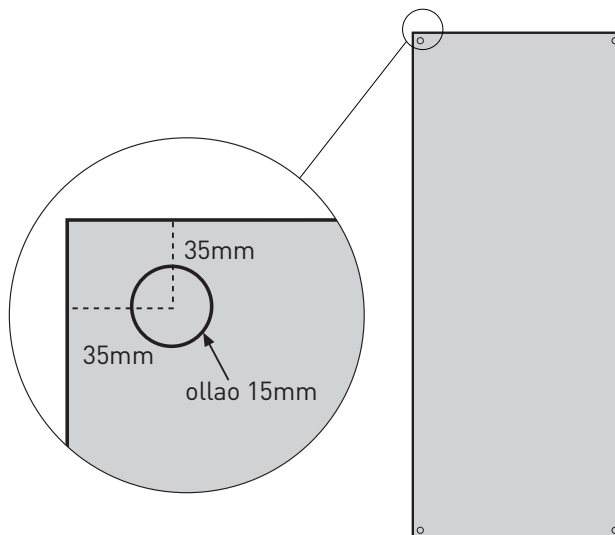


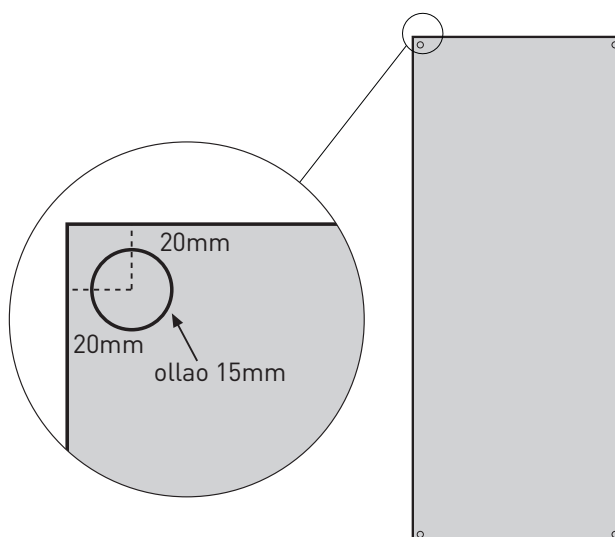
Ollaos XBanner y OutBanner

Nuestros sistemas XBannerNeo y OutBanner, requieren la colocación de ollaos en las gráficas. Recomendamos ollaos de 15mm de diámetro y que se coloquen según indican los siguientes cuadros:

+ XBanner



+ OutBanner



Utilizar otro diámetro de ollao o variar las distancias de colocación, podrá implicar que el sistema no funcione correctamente.

Las medidas indicadas son meras recomendaciones y por tanto no contractuales. NetDisplay declina toda responsabilidad a este respecto. Será siempre responsabilidad del usuario realizar las pruebas necesarias para establecer las medidas adecuadas en cada caso.