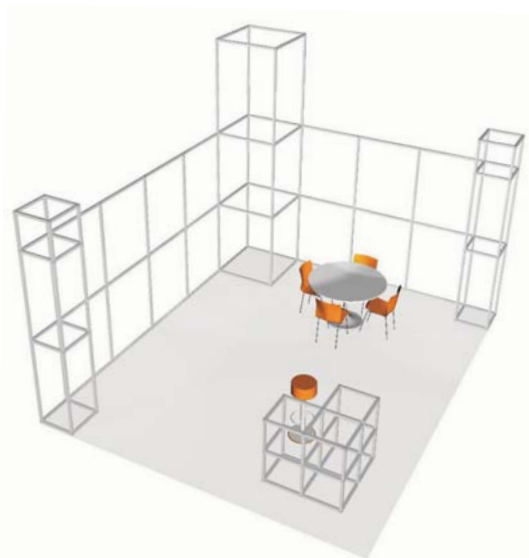
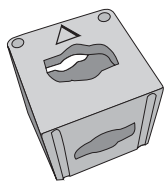


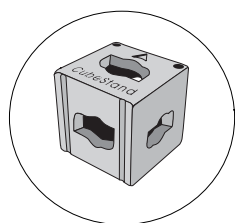
CubeStand

Dê forma às suas ideias

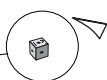
Construa você mesmo desde balcões, murais, torres a impressionantes stands com o sistema mais fácil e flexível do mercado. Totalmente modular poderá reconfigurá-lo vezes sem conta como se fosse um Mecano sem necessidade de ferramentas.



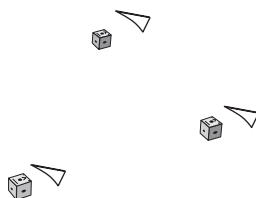
✚ MONTAGEM



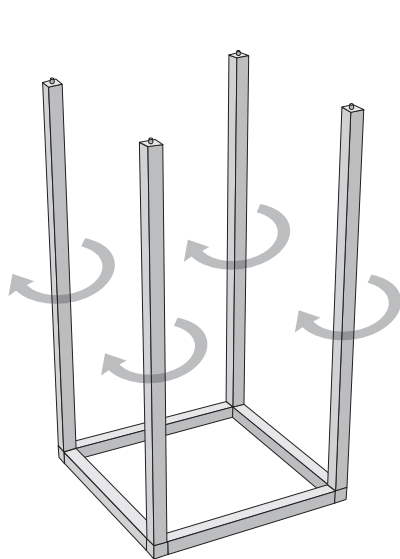
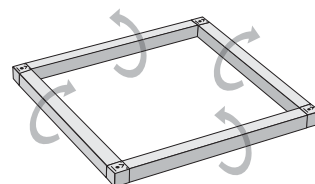
1.



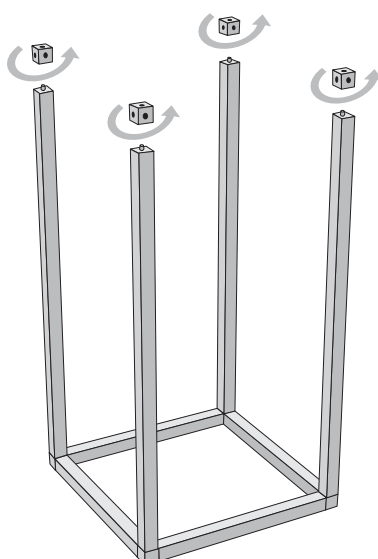
2.



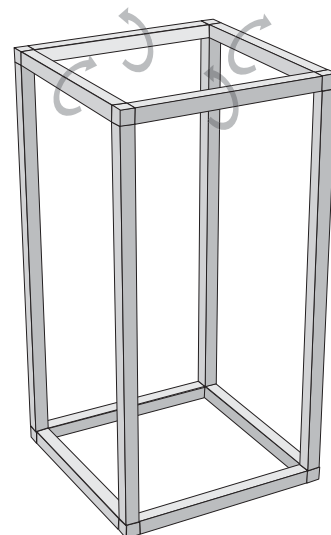
3.



4.

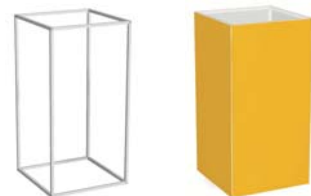
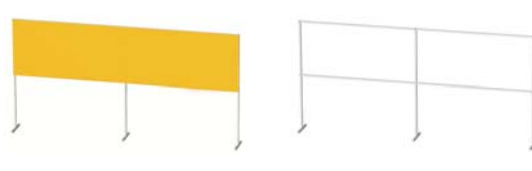
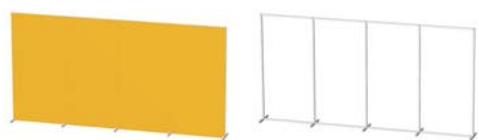


5.



6.

EXEMPLOS



COMPONENTES



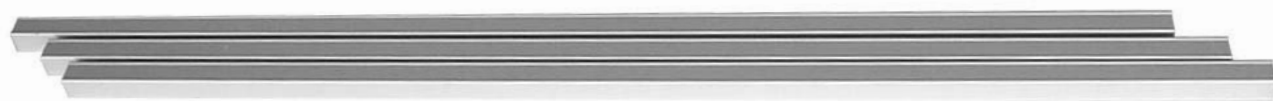
Cube



Par de terminadores
Liso+raiado



Barra
com terminadores



Perfil 3000 mm
sin terminadores para corte à medida

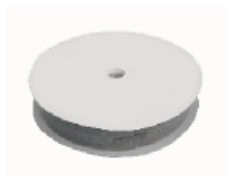
ACESSÓRIOS



Fita magnética
12,5mm x 30m
para gráficas



Fita magnética
25mm x 30m
para barras



Velcro Adesivo macho / fêmea
20mm x 25m
para gráficas e barras



Foco 200 W + conector



Conector Foco

POR MANIPULAR

Vende-se por componentes (perfis, terminadores e cubos)
Pedido mínimo de 4 unidades

Refª	Componente
CUPE3000	PERFIL 3000 mm
CUTM	PAREJA DE TERMINADORES
CUCB	CUBO

MANIPULADO

Vende-se em barras standard ou à medida
(com terminadores montados)

Refª	Componente
CUBA0250	BARRA 250mm
CUBA0500	BARRA 500mm
CUBA0750	BARRA 750mm
CUBA1000	BARRA 1000mm
CUBA1250	BARRA 1250mm
CUBA1500	BARRA 1500mm
CUBA2000	BARRA 2000mm
CUBA2500	BARRA 2500mm
CUBA3000	BARRA 3000mm
CUCB	CUBO