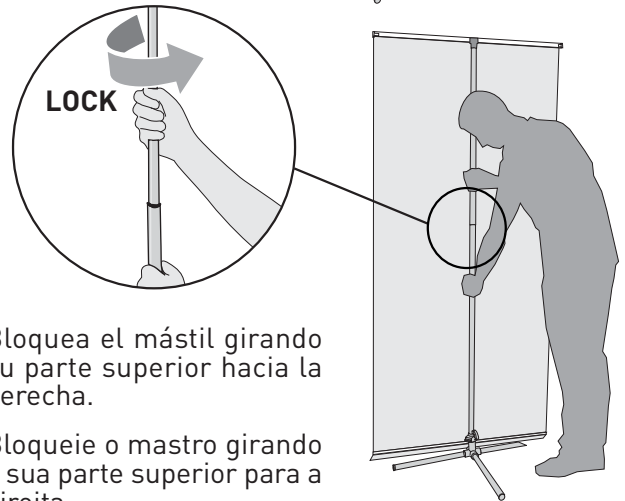
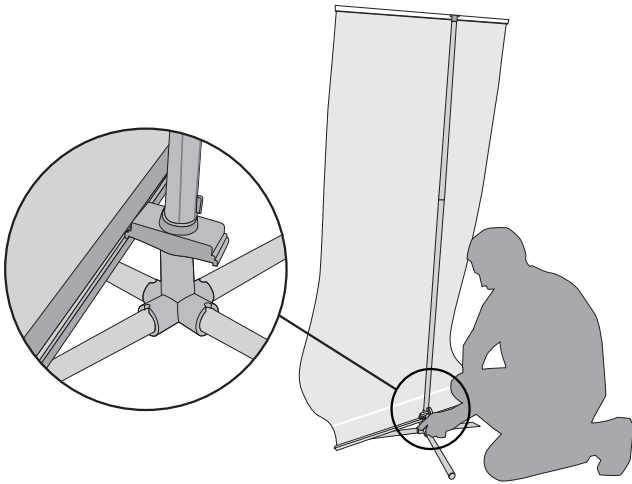
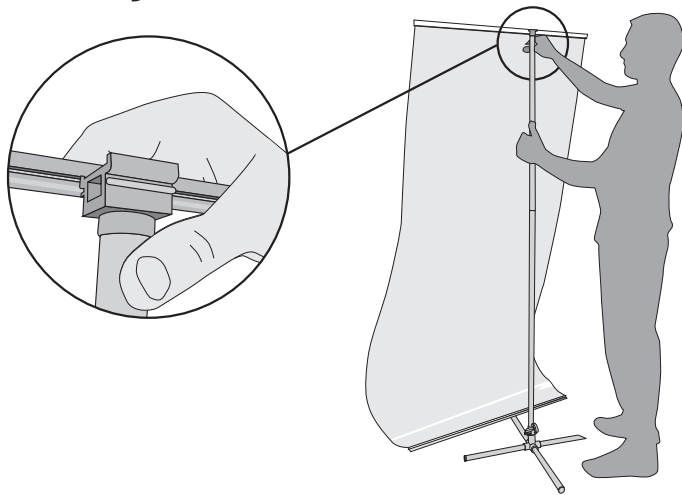
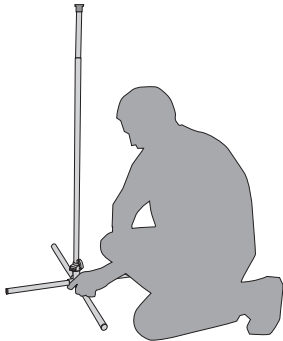


# Instrucciones de montaje

Instruções de montagem / Assembly instructions

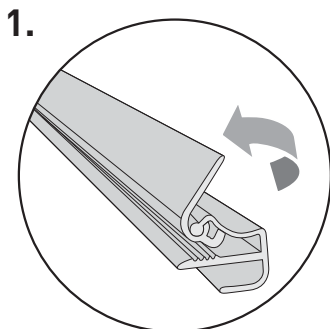
## EasyBanner Basic



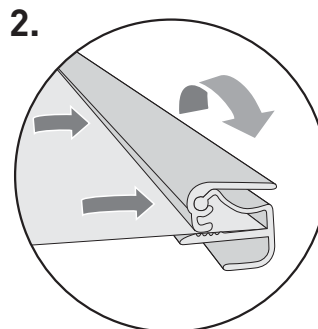
- Bloquea el mástil girando su parte superior hacia la derecha.
- Bloqueie o mastro girando a sua parte superior para a direita.
- Lock the upper pole turning right.

## Como colocar las impresiones

Colocar impressões / How to install your prints



- Abrir el perfil.
- Abrir o perfil.
- Open the profile.



- Insertar el poster y cerrar el perfil.
- Inserir o cartaz e fechar o perfil.
- Slide in the poster and close the profile.