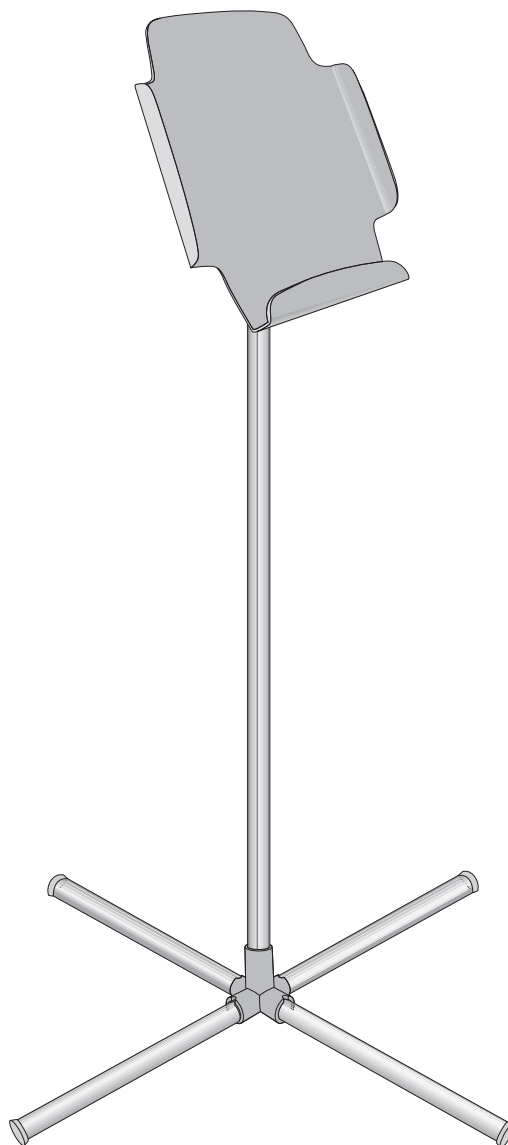
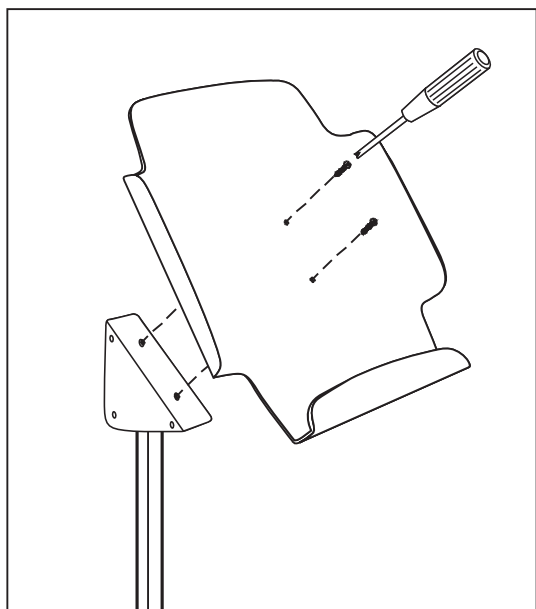
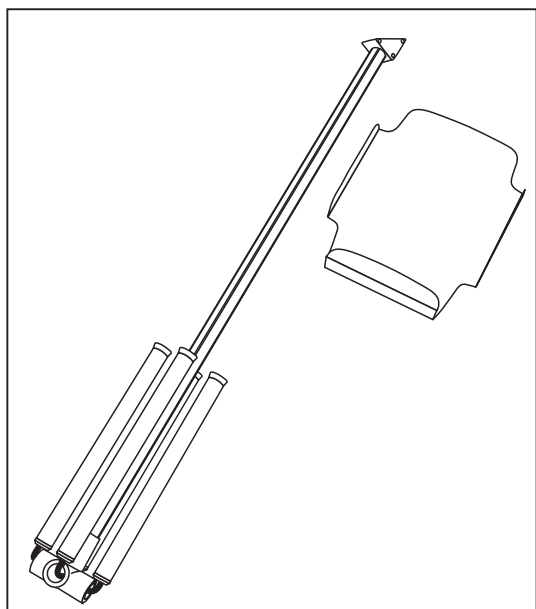


Instrucciones de montaje

Instruções de montagem / Assembly instructions

PfA4



- Atornillar la bandeja portafolletos al soporte situado en la parte superior del mástil.
- Aparafusar a bandeija porta-folhetos ao suporte situado na parte superior do mastro.
- Screw the brochure holder to the pole top connector.