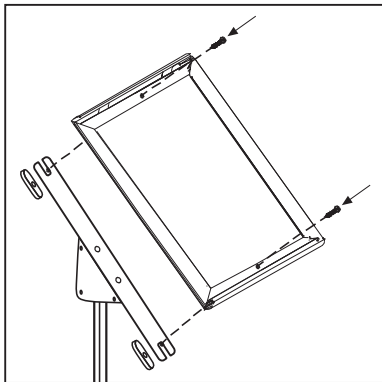
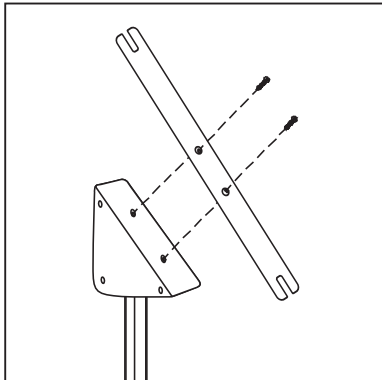
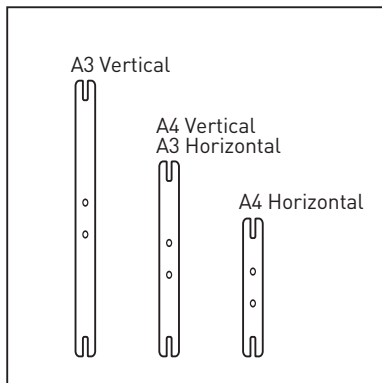
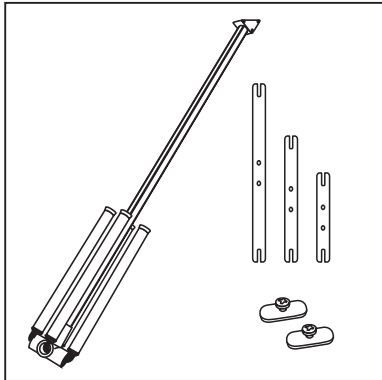


Instrucciones de montaje

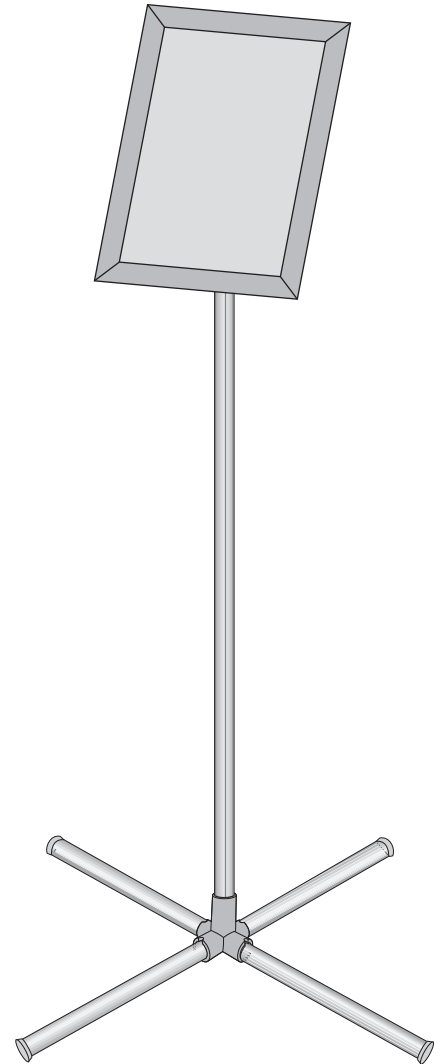
Instruções de montagem / Assembly instructions



- Elegir el soporte correspondiente al tamaño de SnapFrame.
- Elegir o suporte da moldura correspondente.
- Select the frame holder according to the SnapFrame size.

- Atornillar el soporte del marco al mástil.
- Aparafusar o suporte da moldura ao mastro.
- Attach the frame holder to the pole.

- Atornillar el marco en su soporte utilizando los conectores SnapFrame.
- Aparafusar a moldura ao seu suporte utilizando os conectores SnapFrame.
- Attach the frame to the frame holder using the SnapFrame connector.



SNAPFRAME NO INCLUIDO - SNAPFRAME NÃO INCLUIDO - SNAPFRAME NOT INCLUDED