

ABoard

El clásico display doble cara

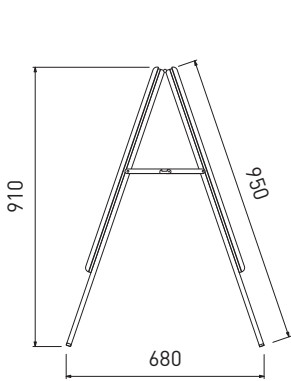
Un soporte en forma de "A" con 2 SnapFrames (marco de imagen intercambiable) con cesta porta-folletos opcional.

Tamaños 50x70cm, 70x100cm.

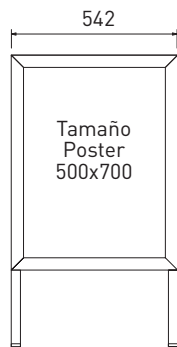


ABoard Cesta Portafolletos
Ref. UYTS3000A4

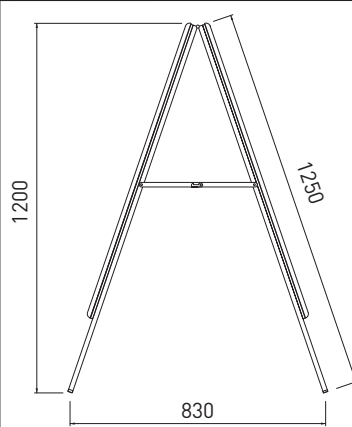
MODELOS STANDARD Dimensiones en mm



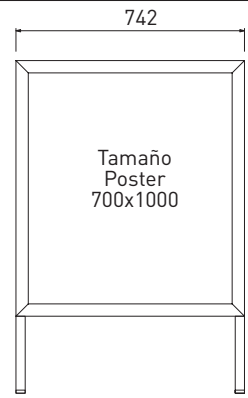
ABoard 050x070
Caja Transporte
Peso



Ref. **UAB3200NB2**
650x1120x112mm
7,85 kg



ABoard 700x1000
Caja Transporte
Peso



Ref. **UAB3200NB1**
850x1420x112mm
13 kg

CAMBIO DE IMAGEN

