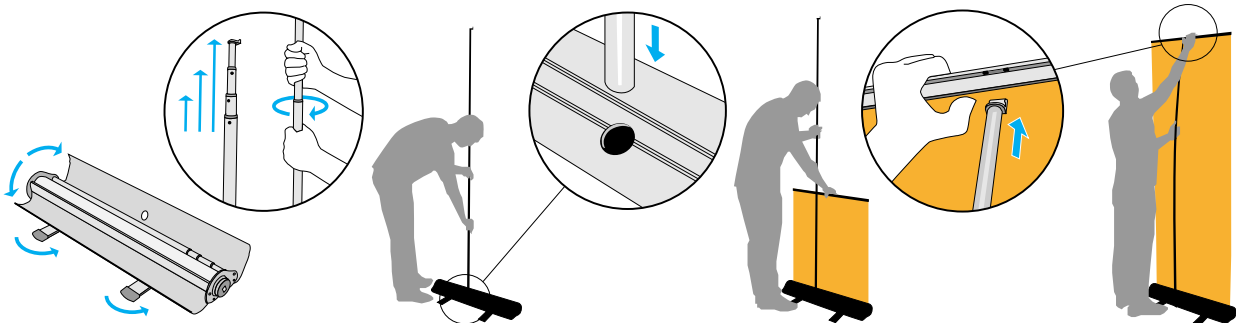


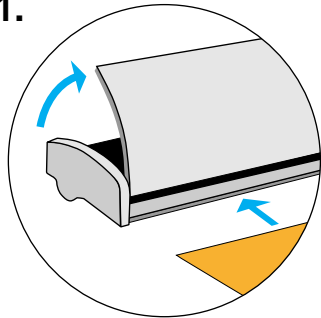
Instrucciones de montaje

Instruções de montagem / Assembly instructions



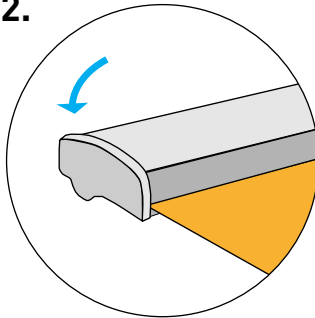
INSTALACIÓN DE LA GRÁFICA / GRAPHICS ASSEMBLY

1.



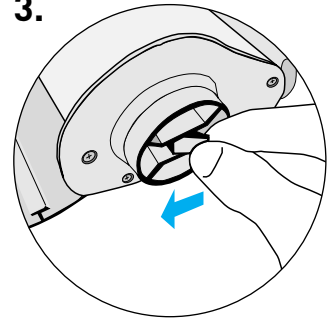
- Abrir el perfil superior e insertar la gráfica.
- Abrir o perfil superior e colocar o cartaz.
- Open top profile and insert the poster.

2.



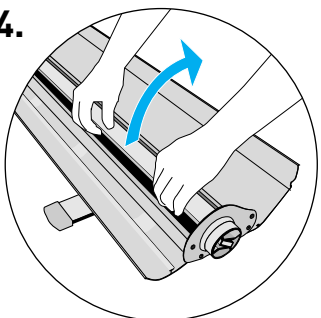
- Cerrar el perfil.
- Fechar o perfil.
- Clamp the profile.

3.



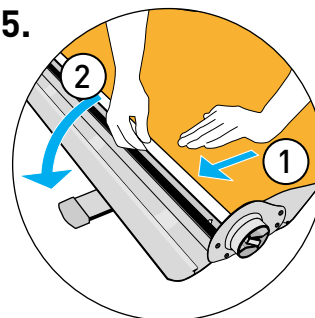
- Abrir la palanca para quitar la tensión.
- Abrir a alavanca para libertar a tensão.
- Release tension button.

4.



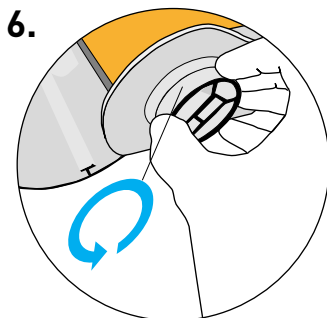
- Abrir el perfil situado en el cilindro.
- Abrir o perfil situado no cilindro.
- Open the cylinder clamp profile.

5.



- Insertar la gráfica y cerrar el perfil.
- Inserir o cartaz e fechar o perfil.
- Insert the poster and clamp the profile.

6.



- Cerrar la palanca y girar la rueda hasta conseguir la tensión adecuada.
- Fechar a alavanca e girar a roda até conseguir a tensão adequada.
- Close the button and wind it up to get the right tension.