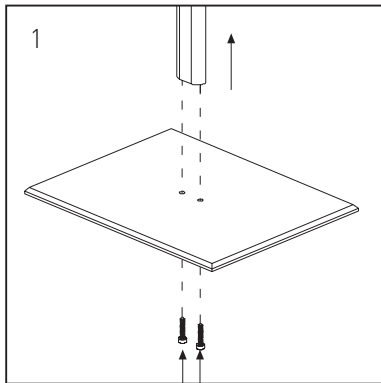


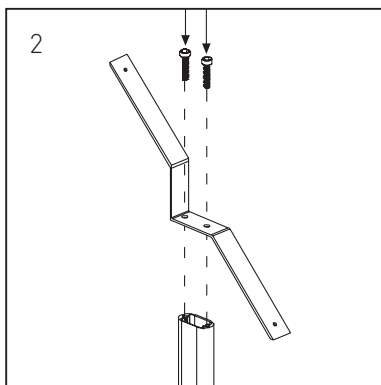
Instrucciones de montaje

Instruções de montagem / Assembly instructions

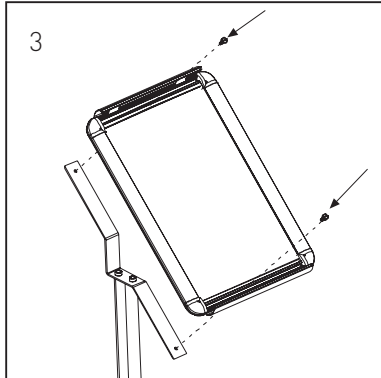
MenuBoard



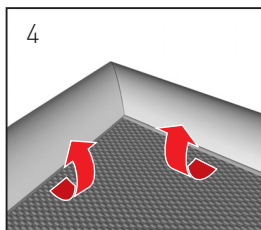
- Atornillar el mástil a la base.
- Aparafusar o mastro à base.
- Screw the pole to the base.



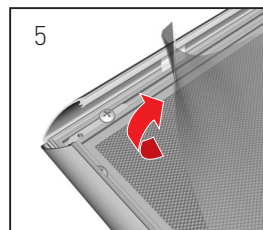
- Atornillar el soporte del marco al mástil.
- Aparafusar o suporte da moldura ao mastro.
- Attach the frame connector to the pole.



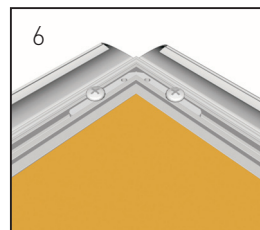
- Atornillar el marco en su soporte.
- Aparafusar a moldura ao seu suporte.
- Attach the frame to the frame connector.



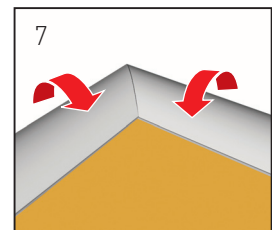
- Abrir todos los perfiles.
- Abrir todos os perfis.
- Open all profiles.



- Retirar el protector anti-reflectante.
- Retirar a protecção anti-reflexo.
- Remove the anti-reflex cover.



- Colocar el poster.
- Colocar o cartaz.
- Place the poster.



- Colocar de nuevo el protector sobre el poster y cerrar los perfiles.
- Colocar de novo a protecção sobre o cartaz e fechar os perfis.
- After placing the cover back on the poster, close the profiles.