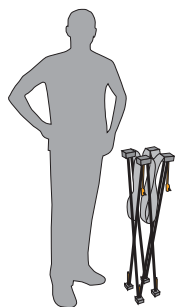


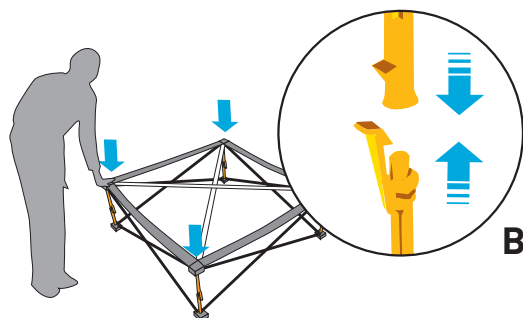
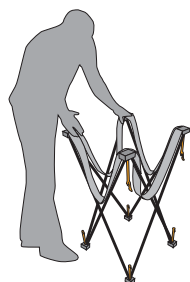
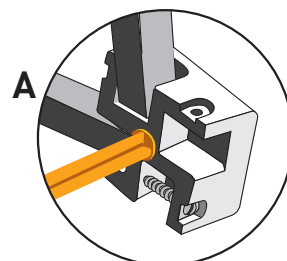
# Instrucciones de montaje

## Mostrador Plegable Screen

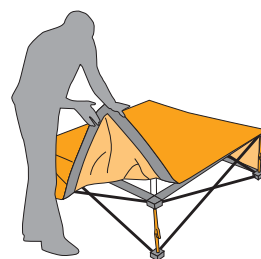


1. Despliega la estructura con la cinta perimetral de Velcro hacia arriba.

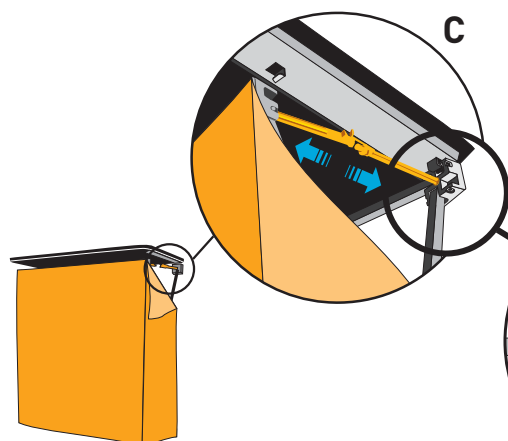
Aunque la estructura es cuadrada tiene una parte superior e inferior. Ambas se reconocen porque sus nodos llevan un tornillo adicional (ver dibujo A). Este tornillo servirá para colocar la encimera.



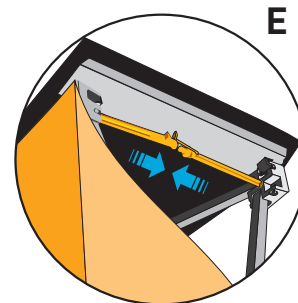
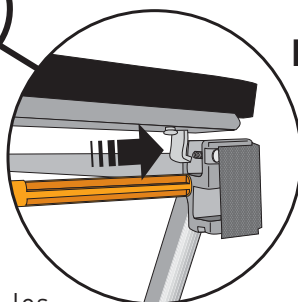
2. Desplegada la estructura en el suelo, cierra cada uno de los bloqueadores (ver dibujo B).



3. Para colocar la imagen, recomendamos que empieces por fijar la tela o lona por la parte inferior de la estructura (en esta parte, la imagen no debe sobresalir de la cinta Velcro). Si el soporte es tela impresa podrás guardar tu estructura sin necesidad de retirar la imagen evitando así colocarla de nuevo la próxima vez que la utilices.



4. Para colocar la encimera, abre de nuevo los bloqueadores de la parte superior e inserta el soporte metálico de la encimera en el tornillo de cada nodo (ver dibujo C y D). Una vez colocada la encimera vuelve a cerrar los bloqueadores para que quede fijada (ver dibujo E).



### ATENCIÓN

PARA RECOGER LA ESTRUCTURA, RECUERDA ABRIR TODOS LOS BLOQUEADORES ANTES DE PLEGARLA. SE CUIDADOSO. ABRE Y CIERRA LA ESTRUCTURA DESPACIO.