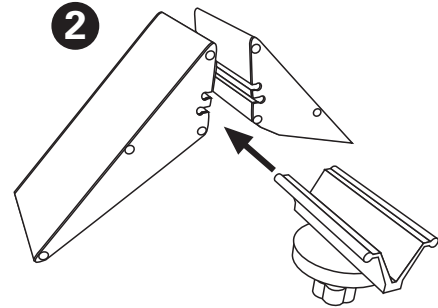
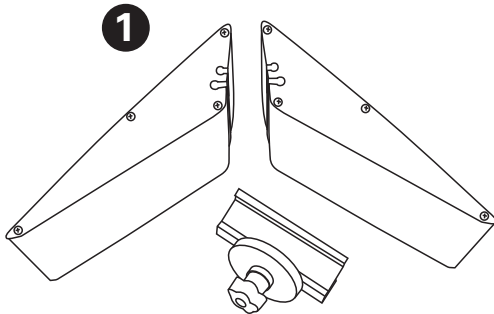


# Instrucciones de montaje

Instruções de montagem / Assembly instructions

## PanelHolder



Puedes insertar la pieza en dos posiciones distintas para conseguir una mayor o menor apertura del sistema.

