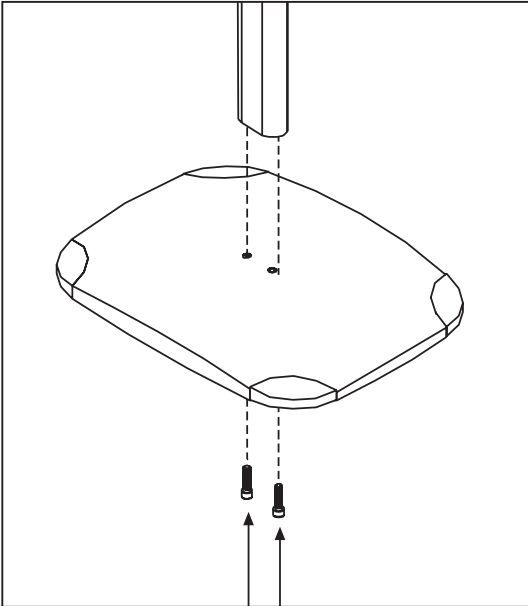


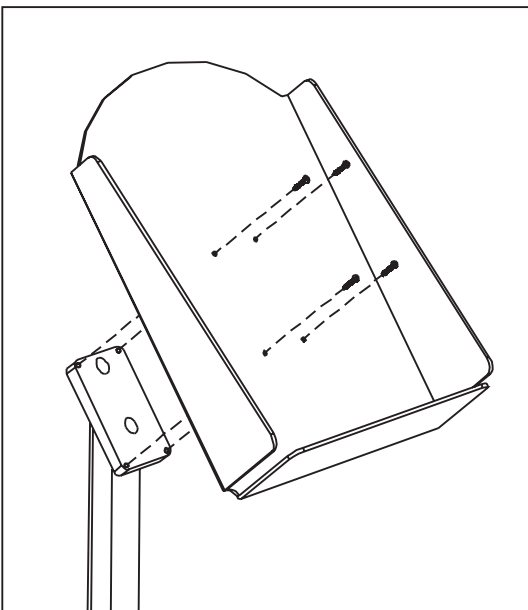
# Instrucciones de montaje

Instruções de montagem / Assembly instructions

## PfDeco



- Atornillar el mástil a la base.
- Aparafusar o mastro à base.
- Attach the the leg of the stand to the base.



- Atornillar la bandeja portafolletos al soporte situado en la parte superior del mástil.
- Aparafusar a bandeija porta-folhetos ao suporte situado na parte superior do mastro.
- Screw the catalog shelf to the connector on the leg.

