

Instrucciones de montaje

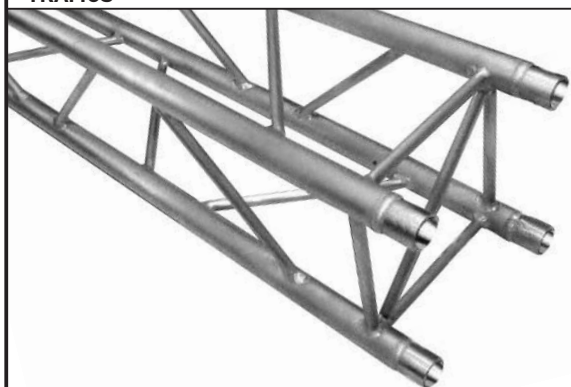
Q25Truss

El sistema se compone básicamente de tramos, multicubos y los kit para poderlos unir entre sí. Los multicubos permiten unir tramos en diferentes direcciones y combinando ambas piezas se puede construir todo tipo de estructuras.

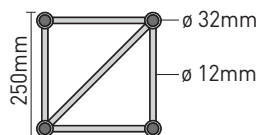
Q25Truss está especialmente indicado para la realización de stands, fondos para eventos, soportes de fachada y en general cualquier situación en la que se requiera exhibir imágenes de grandes dimensiones tanto en interior como en exterior.

COMPONENTES DEL SISTEMA

TRAMOS



REF.	DESCRIPCIÓN	PESO	EMBALAJE
Q25L050	Q25 Tramo Truss 50cm	1,8kg	52x27x27cm
Q25L075	Q25 Tramo Truss 75cm	2,3kg	77x27x27cm
Q25L100	Q25 Tramo Truss 100cm	2,9kg	102x27x27cm
Q25L150	Q25 Tramo Truss 150cm	4,2kg	152x27x27cm
Q25L200	Q25 Tramo Truss 200cm	5,3kg	202x27x27cm
Q25L250	Q25 Tramo Truss 250cm	6,5kg	252x27x27cm
Q25L300	Q25 Tramo Truss 300cm	7,7kg	302x27x27cm



Tubo principal 32 x 1,2mm
Tubo secundario 12 x 1,0mm
Peso aprox. 1,85kg/m lineal

MULTICUBO

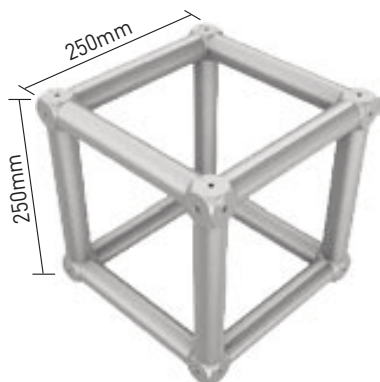
REF.	DESCRIPCIÓN	PESO	EMBALAJE
Q25MC	Multicubo	1,9kg	27x27x27cm

KIT CONEXIÓN MULTICUBO

REF.	DESCRIPCIÓN	PESO
Q25MCCXK	Kit Conexión Multicubo	0,2kg

KIT CONEXIÓN TRAMO TRUSS

REF.	DESCRIPCIÓN	PESO
Q25LCXK	Kit Conexión Tramo Truss	0,4kg



BASE

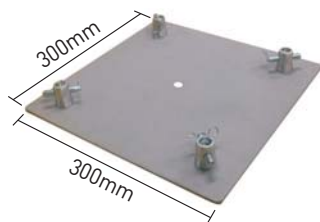
REF.	DESCRIPCIÓN	PESO	EMBALAJE
Q25BASE	Base 30x30cm	4,2kg	31x31x5cm

PIE

REF.	DESCRIPCIÓN	PESO	EMBALAJE
Q25PIE32x80	Pie 32x80cm	9,9kg	82x34x2cm

MULTICUBE ALIGN TOOL

REF.	DESCRIPCIÓN	PESO
Q25MCTOOL	Util alinear multicubo	0,2kg



El pie se fija a la base (Q25BASE) para dar estabilidad a configuraciones con solo dos pilares tipo "portería"



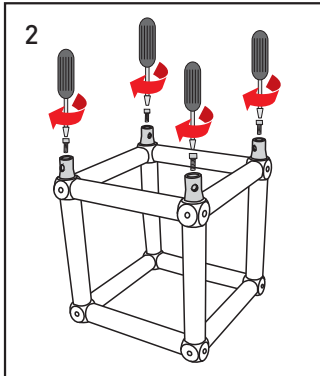
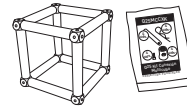
Necesario para alinear los kit de conexión multicubo en las caras elegidas del multicubo

ABRAZADERAS 32mm

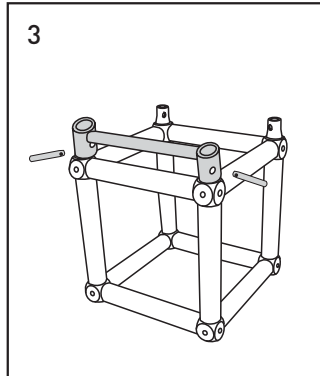
REF.	DESCRIPCIÓN	PESO
Q25CELL02	Abrazadera	0,1kg
Q25CELL04	Abrazadera doble	0,2kg



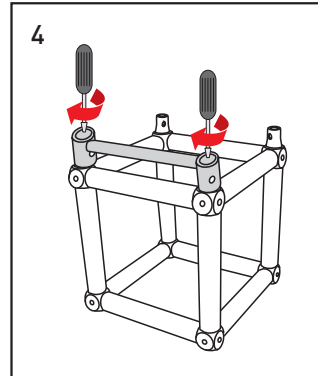
COMO UNIR TRAMOS A UN MULTICUBO CON KIT CONEXIÓN MULTICUBO



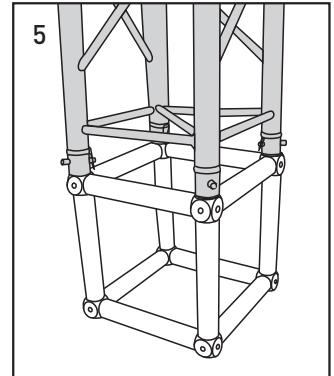
2
Coloca los medios conos y fíjalos con el tornillo sin apretarlos del todo.



3
Coloca el útil de alineación sobre los medios conos. Haz coincidir los orificios y asegúrate que el pasador puede atravesarlos sin problemas.

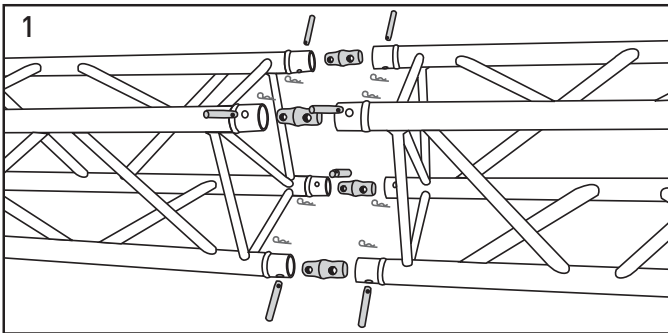


4
Una vez orientados los orificios aprieta completamente los tornillos.

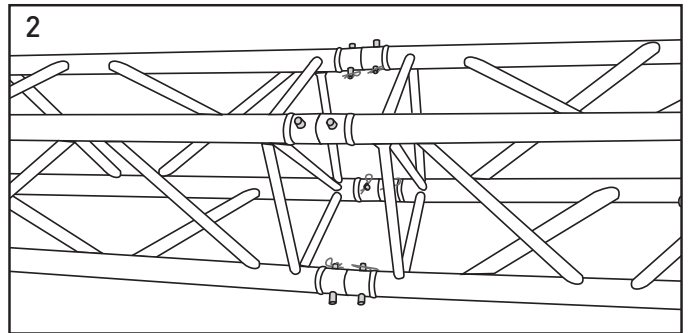


5
Ahora ya puedes unir un tramo al multicubo y asegurarlo con los pasadores y clips.

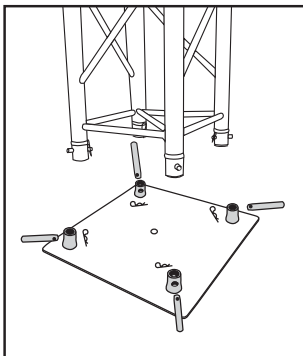
COMO UNIR TRAMOS ENTRE SI CON KIT CONEXIÓN TRAMO TRUSS



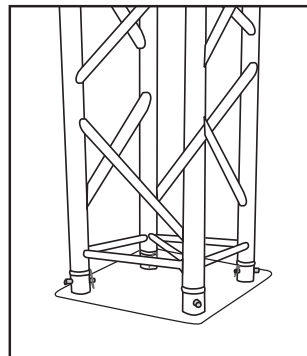
1
Utiliza un kit de unión tramo truss para unir dos tramos entre si. Monta los dobles conos entre los dos tramos y asegúralos con los pasadores y clips.



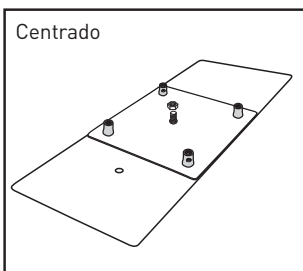
COLOCACIÓN BASES



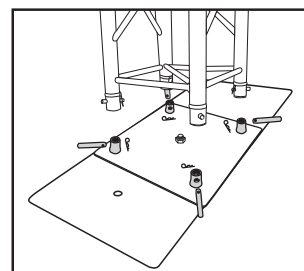
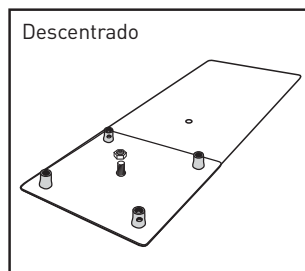
1
Conecta la base al tramo utilizando los pasadores y clips (incluidos con la base).



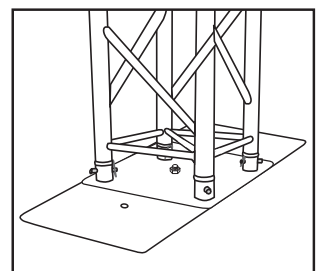
COLOCACIÓN BASE+PIE (Para estabilizar configuraciones con solo dos pilares tipo "portería")



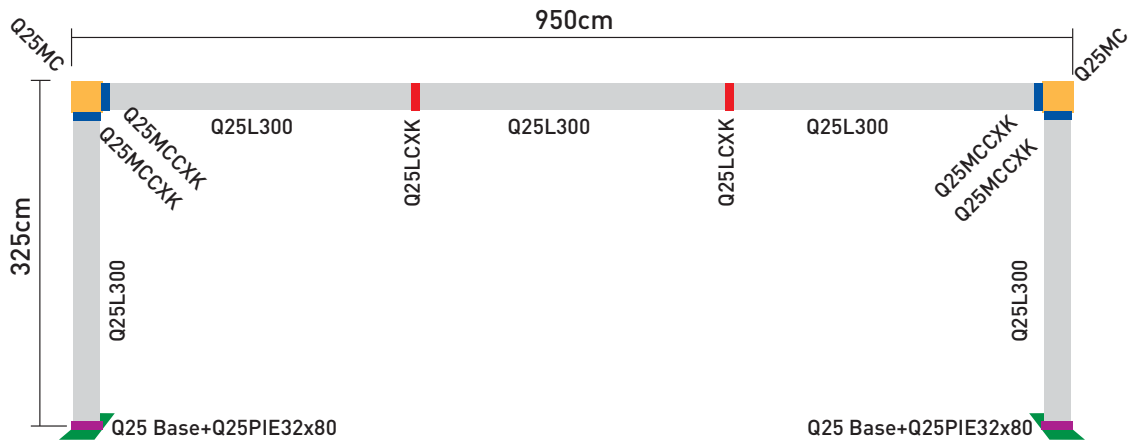
Centrado
Monta la base sobre el pie en la posición deseada y fíjala con el tornillo (incluido con el pie).



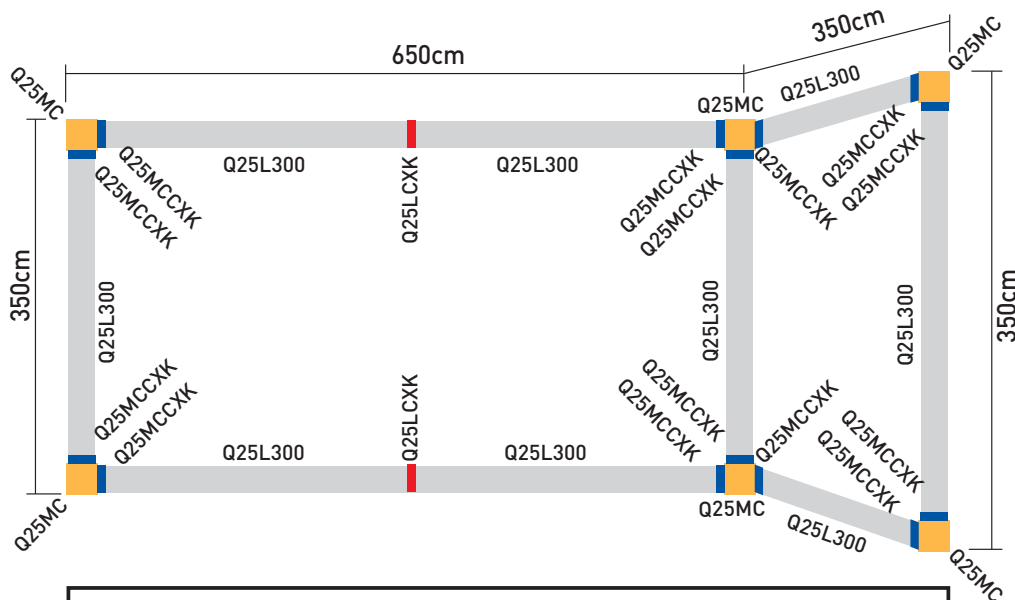
Descentrado
Ahora ya puedes unir la Base+Pie al tramo y asegurarlo con los pasadores y clips (incluidos con la base).



COMO CALCULAR EL DESPIECE DE UNA CONFIGURACIÓN



	2 unidades Q25MC Multicubo		5 unidades Q25L300 Tramo Truss 300cm		2 unidades Q25Base Base (30x30cm)
	2 unidades Q25PIE32x80 Pie (32x80)		4 unidades Q25MCCXK Kit Conexión Multicubo		2 unidades Q25LCXK Kit Conexión Tramo Truss



	6 unidades Q25MC Multicubo		9 unidades Q25L300 Tramo Truss 300cm
	14 unidades Q25MCCXK Kit Conexión Multicubo		2 unidades Q25LCXK Kit Conexión Tramo Truss