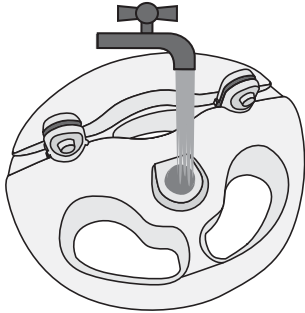


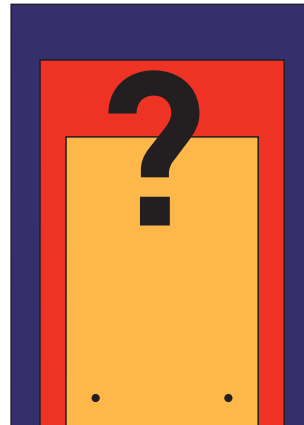
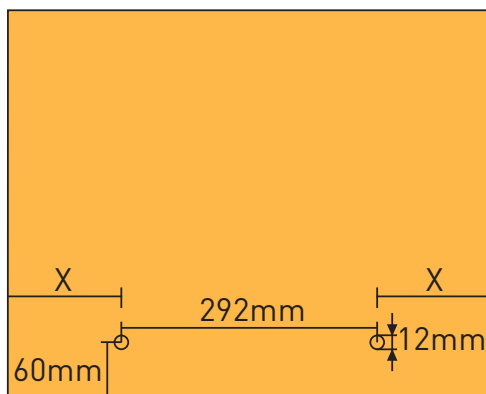
# Instrucciones de montaje

## SuperBasePro

1. Llena la base con agua o arena (si existe riesgo de congelación).  
Es preferible no llenarla completamente.

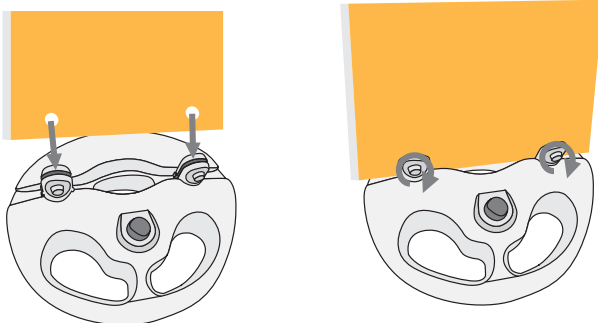


2. Taladra el panel según esta plantilla.



El tamaño máximo del panel dependerá de su peso y de si va a estar expuesto a golpes o vientos fuertes. Recomendamos hacer una prueba previa.

3. Coloca el panel y asegúralo con las piezas de sujeción.



**Sujeta  
grosos  
entre  
3 y 10mm.**

### ⚠ ATENCION

SuperBase Pro es un producto interior/externo. Fabricado con un grosor adecuado, sólo se utiliza polietileno gris de primera inyección (nunca material reciclado de otras inyecciones). El resultado es suficientemente resistente en condiciones normales (8-28°C). En otras condiciones, el plástico puede ser algo menos resistente al impacto por lo que recomendamos:

- Utilizar arena y no agua si hay riesgo de congelación.
- No manipular bruscamente o golpear la base a temperaturas bajas o altas.

La duración del producto dependerá de las condiciones a las que esté expuesto y el trato recibido.