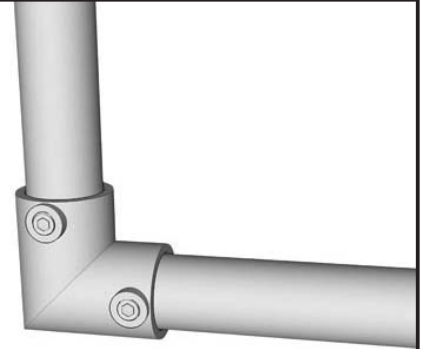
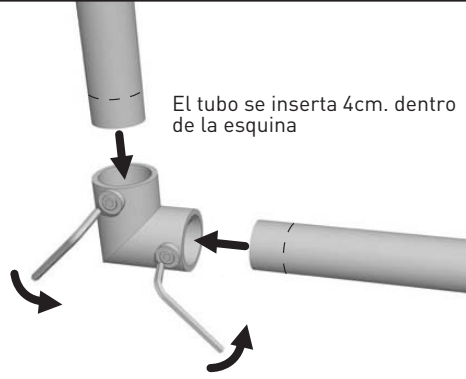
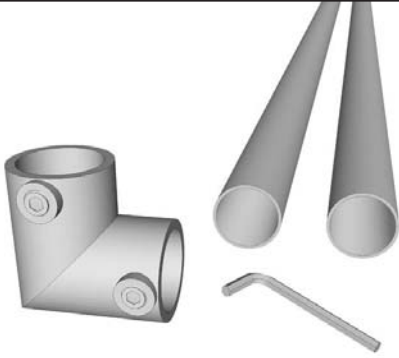


Instrucciones de montaje

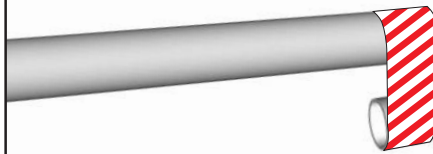
TubeSystem

ESQUINAS

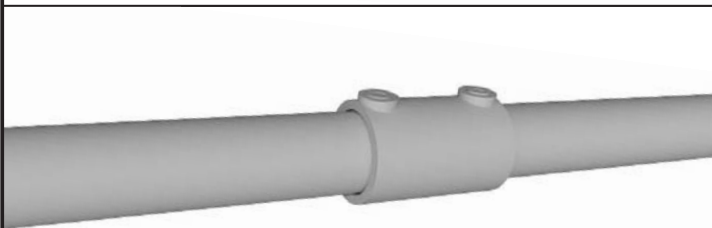
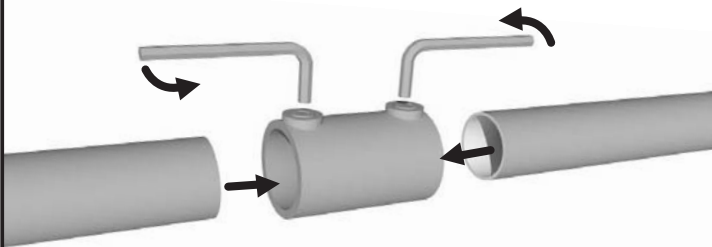


TRUCO

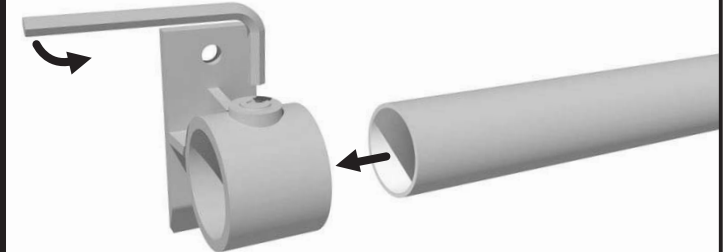
Puedes dar mayor rigidez a la estructura encintando el extremo del tubo antes de insertarlo en la esquina, quedará más ajustado



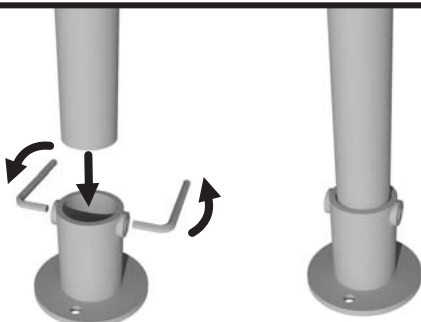
EXTENSIÓN



SOPORTE PARED

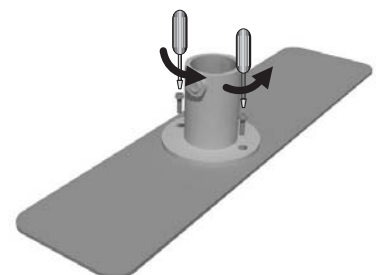


BASE

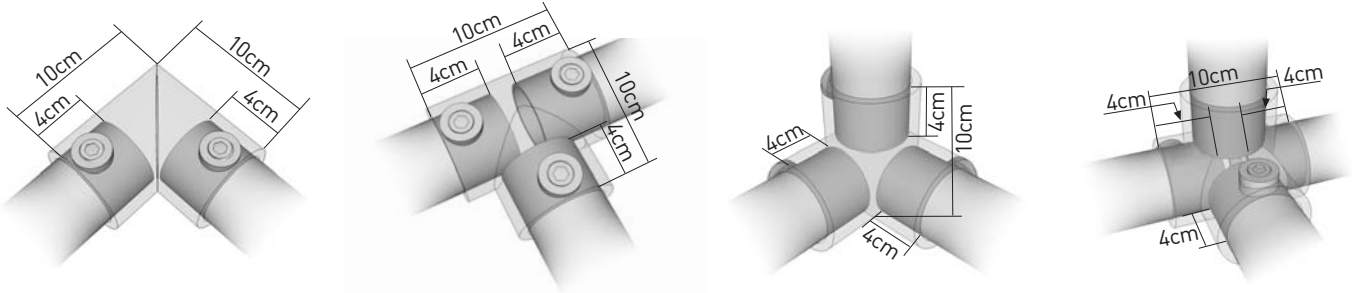


OTRAS BASES

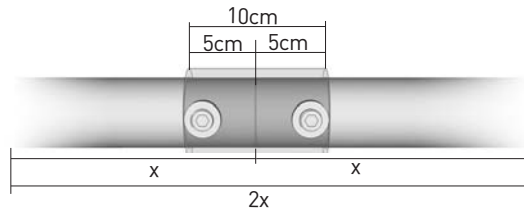
Unir a otras bases o soportes a medida.



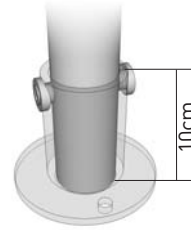
CÁLCULO DE LOS TAMAÑOS DE CORTE DEL TUBO



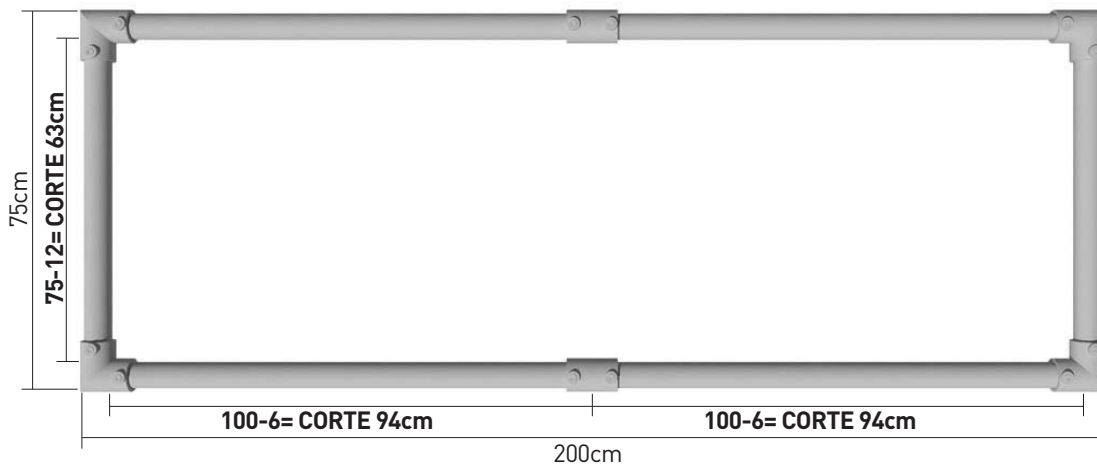
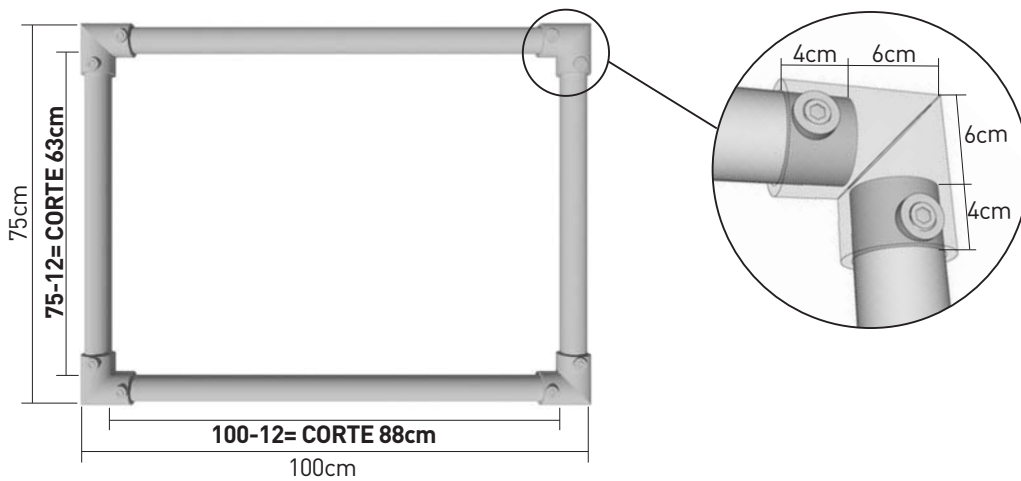
Todas las esquinas del sistema miden 10 cm de lado, y están diseñadas para que el tubo entre un máximo de 4cm en cada uno de sus orificios.

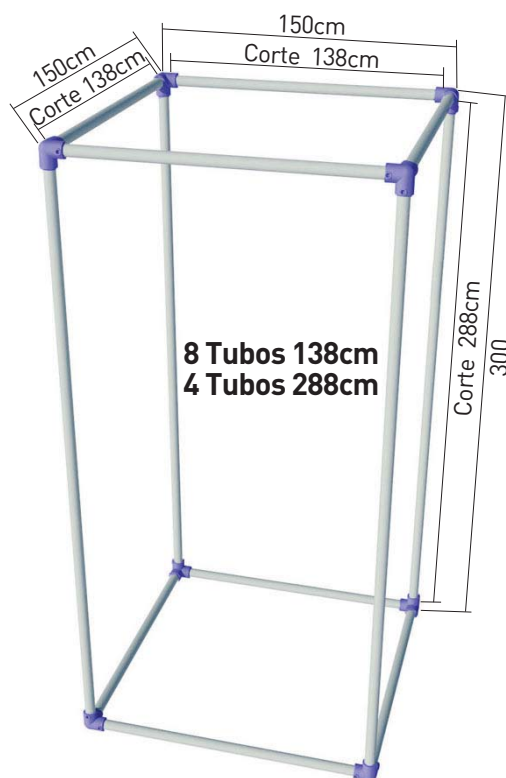
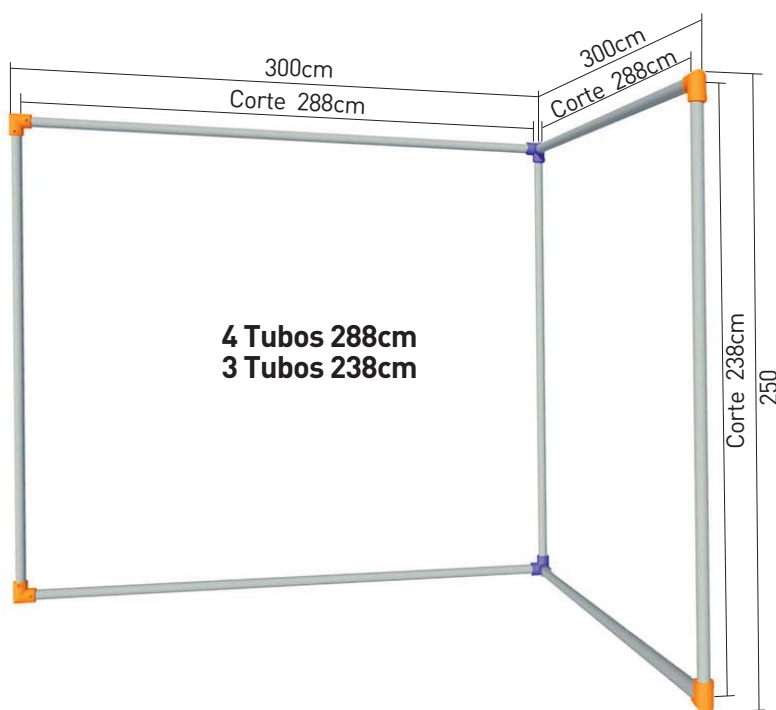
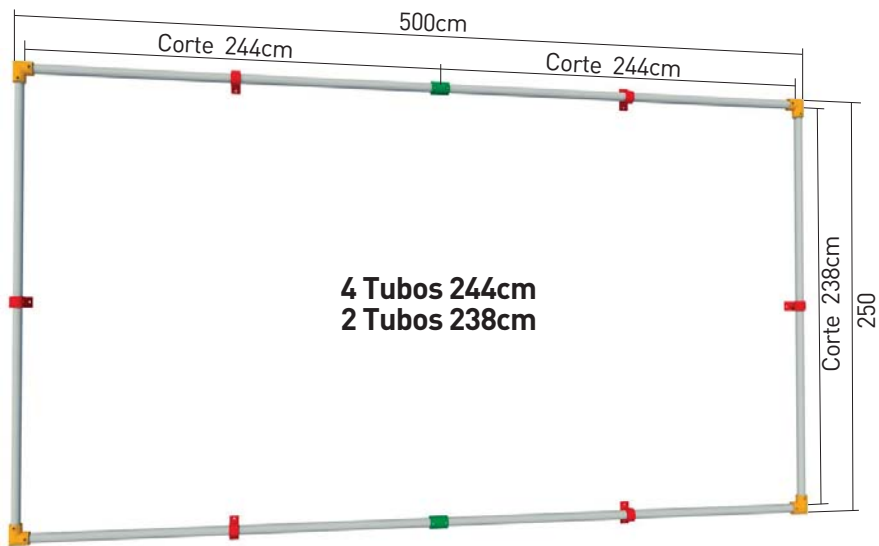


La extensión se monta directamente sobre los tubos y no modifica la longitud conjunta de los mismos.

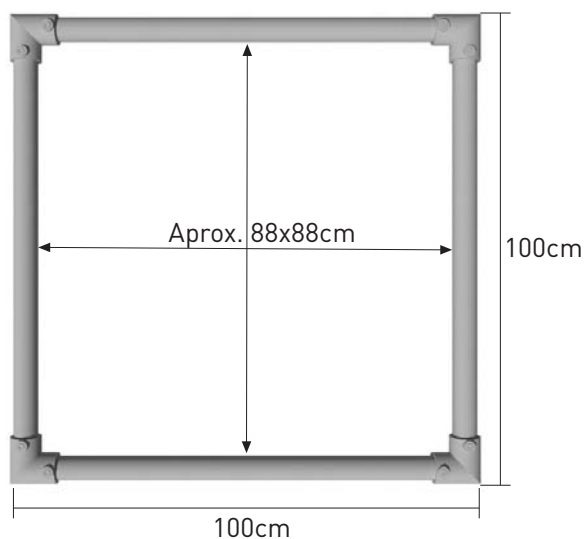


La base mide 10cm y el tubo se introduce completamente en ella.





DIMENSIONES INTERIORES Y TAMAÑOS DE TELAS/LONAS



La medida interior siempre es aproximadamente 12cm. más pequeña que la exterior.
 Recuerda que las telas o lonas deben ser aun más pequeñas para poder tensar. Para calcular el tamaño correcto deberás tener en cuenta la elasticidad del material y cómo la vas a sujetar a los tubos (bridas, cuerda, etc.)
!!HAZ PRUEBAS DE TAMAÑO ANTES DE IMPRIMIR!!